



MD 2591 G2 2004.10.31

REPUBLICA MOLDOVA



(19) Agenția de Stat  
pentru Proprietatea Intelectuală

(11) 2591 (13) G2  
(51) Int. Cl.<sup>7</sup>: C 13 D 3/00, 3/02

(12) BREVET DE INVENȚIE

<p>(21) Nr. depozit: a 2002 0256 (22) Data depozit: 2002.10.23 (41) Data publicării cererii: 2004.06.30, BOPI nr. 6/2004</p>	<p>(45) Data publicării hotărârii de acordare a brevetului: 2004.10.31, BOPI nr. 10/2004</p>
<p>(71) Solicitanți: MAJERU Veaceslav, MD; ANTONOVICI Anatol, MD (72) Inventatori: MAJERU Veaceslav, MD; ANTONOVICI Anatol, MD (73) Titulari: MAJERU Veaceslav, MD; ANTONOVICI Anatol, MD</p>	

(54) Dispozitiv pentru amestecarea zemii cu suspensie de var

(57) Rezumat:

1  
Invenția se referă la utilajul pentru fabricile de zahăr și poate fi aplicată la stațiile de epurare a zemii cu conținut de zaharuri.

Dispozitivul pentru amestecarea zemii cu suspensie de var conține un vas de amestecare, un racord de admisie a suspensiei de var unit cu un racord pentru debitarea ei, în interiorul cărui este instalată coaxial, cu posibilitatea mișcării rectilinii alternative, o tijă verticală, capătul superior al cărei este unit cu un mecanism de comandă, iar pe capătul inferior este fixată o supapă conică pentru reglarea debitării suspensiei de var, un racord de admisie a zemii unit cu un racord pentru debitarea ei, amplasat coaxial față de racordul de debitare a suspensiei de var, formând un spațiu inelar pentru trecerea zemii

2  
și dotat cu o supapă semisferică pentru reglarea debitării zemii, instalată cu posibilitatea mișcării rectilinii alternative și un mecanism de comandă a mișcării supapei. Dispozitivul conține suplimentar un ansamblu de corecție a poziției supapei conice, ce include o bucă fixată de capătul superior al tijei și amplasată într-un pahar, care este îmbinat cu ea prin filet și unit cu mecanismul de comandă, și o bucă filetată, montată la capătul racordului de evacuare a suspensiei de var, totodată, la capătul ei sunt fixate bolțuri de ghidare, amplasate liber în orificiile supapei conice.

Revendicări: 1

Figuri: 2

MD 2591 G2 2004.10.31

# MD 2591 G2 2004.10.31

## Descriere:

Invenția se referă la utilajul fabricilor de zahăr și poate fi aplicată la stațiile de epurare a zemii cu conținut de zaharuri.

5 Este cunoscut dispozitivul de dozare a suspensiei de var în zeamă [1]. Construcția acestui dispozitiv permite efectuarea amestecului componentilor lichizi pe baza scurgerii lor pe suprafața interioară a vasului de amestecare. Uneori jetul cu presiune mai joasă nu atinge suprafața interioară a vasului de amestecare. În consecință, se produce o amestecare insuficientă, ceea ce constituie neajunsul acestui dispozitiv.

10 Cea mai apropiată soluție este dispozitivul de amestecare [2], elementele constructive ale cărui sunt similare cu elementele esențiale ale invenției solicitate: un vas de amestecare, racorduri de admisie și debitare a zemii, racorduri de admisie și debitare a suspensiei de var, o tijă verticală, amplasată coaxial în interiorul racordului de debitare a suspensiei de var, de capătul inferior al căreia este fixată o supapă conică pentru reglarea debitării suspensiei de var, o supapă semisferică pentru reglarea debitării zemii și mecanisme de comandă a mișcării supapelor.

15 Dispozitivul are următoarele dezavantaje: dacă poziția supapei de reglare a debitării suspensiei de var n-a fost determinată corect, atunci jeturile componentilor lichizi nu se intersectează și nu se obține efectul de amestecare scontat.

20 Problema pe care o rezolvă invenția este sporirea eficacității de epurare a zemii datorită flexibilității jetului suspensiei de var, poziția căruia se poate schimba operativ și ca urmare are loc intersecția celor două jeturi, care asigură amestecarea optimă.

25 Dispozitivul, conform invenției, înlătură dezavantajele menționate mai sus prin aceea că conține un vas de amestecare, un racord de admisie a suspensiei de var, unit cu un racord de debitare a ei, în interiorul căruia este instalată coaxial, cu posibilitatea mișcării rectilinii alternative, o tijă verticală, capătul superior al căreia este unit cu un mecanism de comandă, iar pe capătul inferior este fixată o supapă conică pentru reglarea debitării suspensiei de var, un racord de admisie a zemii, unit cu un racord pentru debitarea ei, amplasat coaxial față de racordul de debitare a suspensiei de var, formând un spațiu inelar pentru trecerea zemii și dotat cu o supapă semisferică pentru reglarea debitării zemii, instalată cu posibilitatea mișcării rectilinii alternative și un mecanism de comandă a mișcării supapei. Dispozitivul conține suplimentar un ansamblu de corecție a poziției supapei conice, ce include o bucușă, fixată pe capătul superior al tijeii și amplasată într-un pahar, care este îmbinat cu ea prin filet și unit cu mecanismul de comandă, și o bucușă filetată, montată la capătul recordului de evacuare a suspensiei de var, totodată, la capătul ei sunt fixate bolțuri de ghidare amplasate liber în orificiile supapei conice.

35 Invenția se explică grafic prin figurile care reprezintă:

- fig. 1, dispozitivul pentru amestecarea zemii cu suspensie de var, vedere generală;
- fig. 2, secțiunea transversală a tijeii.

40 Dispozitivul conține un vas de amestecare 1, două racorduri de debitare a suspensiei de var 2 și a zemii 3, amplasate coaxial și unite corespunzător cu racordurile de admisie 4 și 5. Supapa semisferică 6 este montată la ieșirea racordului 3 de debitare a zemii și este unită cu un mecanism de comandă 7 a mișcării ei prin intermediul tijelor de ghidare 8 și grindei 9. Supapa conică 10 este unită cu un mecanism de comandă 11 a mișcării ei prin intermediul tijeii verticale 12 și ansamblului de corecție. Supapa conică 10 astupă ieșirea bucușei filetate 13, care este angrenată cu racordul de debitare 2 a suspensiei de var și poate să se rotească sub acțiunea bolțurilor de ghidare 14. De asemenea, supapa conică 10 are două orificii, în care sunt amplasate liber bolțurile de ghidare 14.

45 Ansamblul de corecție include o bucușă filetată 15 fixată de capătul superior al tijeii verticale 12 și amplasată într-un pahar 16.

Umplutura presgarniturii 17 din corpul 18, strânsă între piulița 19 și capacul racordului 20 de evacuare a suspensiei de var, asigură ermetizarea racordului 2 la deplasarea tijeii verticale 12.

50 Vasul de amestecare 1 este fixat rigid cu ajutorul flanșelor 21 și 22 la comunicațiile destinate evacuării amestecului de zeamă cu suspensie de var și alimentării dispozitivului cu zeamă curată. Bucșa 15 și paharul 16 sunt dotate corespunzător cu capacele 23 și 24.

Dispozitivul funcționează în modul următor.

Racordul de admisie 5 este alimentat cu zeamă din cutia de ieșire a predefecatorului, iar racordul de admisie 4 este alimentat din aparatul de agitare a suspensiei de var.

55 Reglarea debitului de zeamă la ieșirea racordului 3 a zemii se efectuează cu ajutorul supapei semisferice 6 unite prin intermediul tijelor de ghidare 8 cu mecanismul de comandă 7. În mod analogic are loc reglarea debitului suspensiei de var. La ieșirea bucușei filetate 13 este montată supapa conică 10, unită prin intermediul tijeii verticale 12, bucușei 15 și paharului 16, cu mecanismul de comandă 11 a mișcării ei. Pentru sporirea debitelor de zeamă și suspensie de var, mecanismele de comandă acționează corespunzător asupra supapelor 6 și 10, care se deplasează în jos. Și invers,

60

# MD 2591 G2 2004.10.31

4

pentru micșorarea debitelor de zeamă și suspensie de var, supapele corespunzătoare se deplasează în sus. Deplasarea supapelor formează la ieșirea racordului 3 și bușei filetate 13 jeturi, care, la scurgerea lor, se intersectează formând amestecul omogen al zemii cu suspensie de var.

5       Ansamblul de corecție servește schimbarea operativă a poziției jetului suspensiei de var față de jetul zemii și funcționează în modul următor. La rotirea tijei verticale 12 are loc concomitent rotirea supapei 10 și bușei 15. În consecință, supapa 10, prin intermediul bolțurilor 14 rotește bușea filetată 13, iar bușea 15 se deplasează în paharul 16. Astfel, spațiul inelar pentru trecerea suspensiei de var rămâne neschimbat, deci rămâne neschimbat și însăși jetul suspensiei de var. Se modifică numai poziția acestui jet față de jetul zemii.

10       Posibilitatea de schimbare operativă a poziției jetului suspensiei de var determină noua proprietate a dispozitivului de amestecare. Ea stă la baza prezentei invenții și asigură sporirea eficacității de epurare a zemii, datorită amestecării omogene a zemii cu suspensia de var.

15       Eficacitatea de epurare sporește și datorită reducerii ciclului ulterior de prelucrare a zemii în aparatul de defecare.

## (57) Revendicare:

20       Dispozitiv pentru amestecarea zemii cu suspensie de var, ce conține un vas de amestecare, un racord de admisie a suspensiei de var unit cu un racord pentru debitarea ei, în interiorul cărui este instalat coaxial, cu posibilitatea mișcării rectilinii alternative, o tijă verticală, capătul superior al cărei este unit cu un mecanism de comandă, iar pe capătul inferior este fixată o supapă conică pentru  
25       reglarea debitării suspensiei de var, un racord de admisie a zemii unit cu un racord pentru debitarea ei, amplasat coaxial față de racordul de debitare a suspensiei de var, formând un spațiu inelar pentru  
30       trecerea zemii și dotat cu o supapă semisferică pentru reglarea debitării zemii, instalată cu posibilitatea mișcării rectilinii alternative și un mecanism de comandă a mișcării supapei, **caracterizat prin aceea că** conține suplimentar un ansamblu de corecție a poziției supapei conice, ce include o bușă fixată de capătul superior al tijei și amplasată într-un pahar, care este îmbinat cu ea  
prin filet și unit cu mecanismul de comandă, și o bușă filetată, montată la capătul racordului de  
evacuare a suspensiei de var, totodată, la capătul ei sunt fixate bolțuri de ghidare amplasate liber în  
orificiile supapei conice.

35

## (56) Referințe bibliografice:

1. SU 1684343 A1 1991.10.15
2. MD 1234 C2 1999.05.31

**Șef Secție:** NEKLIUDOVA Natalia

**Examinator:** PLOPA Anatol

**Redactor:** UNGUREANU Mihail

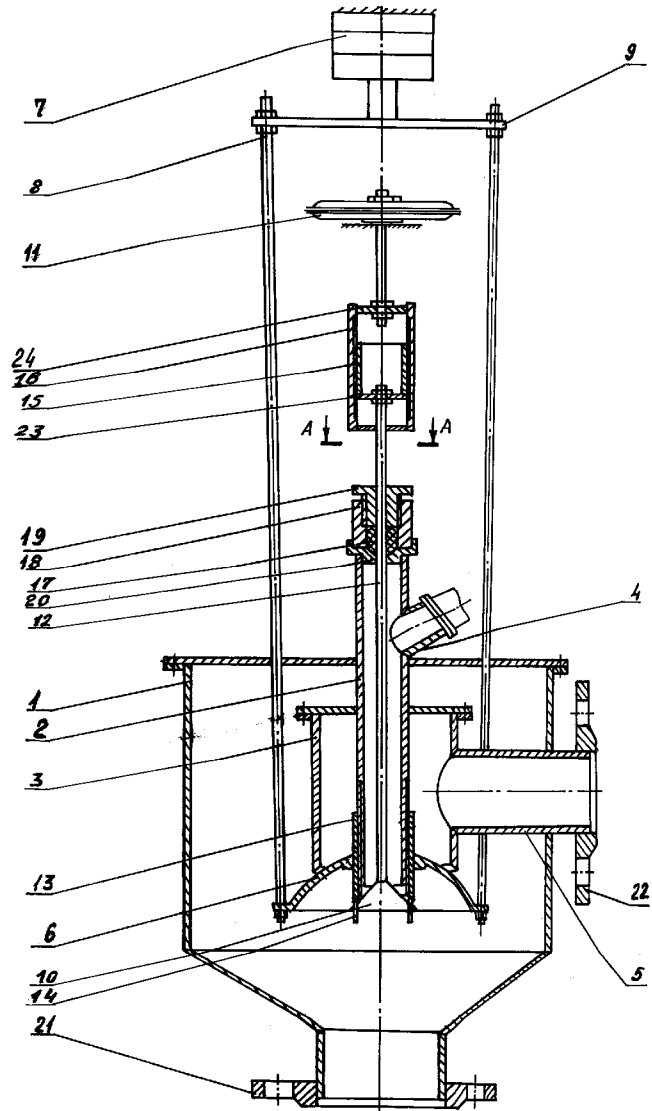


Fig. 1

A-A



Fig. 2